



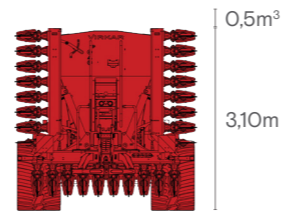
# VIRKAR

## DYNAMIC D&C

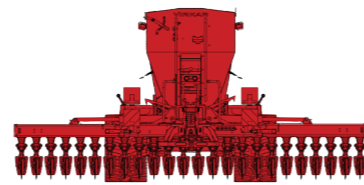
### DYNAMIC D&C Series - Technické údaje

Rozměr pneumatik nápravy	560/45R22,5 Opt.(620/40R22,5) (710/40R22,5)
Objem zásobníku	5.300 litru <sup>1</sup>
Hmotnost	5.000 kg <sup>1</sup>
Výsevní ústrojí	Pneumatické
Výsevek	Od 2 do 380 kg/ha <sup>2</sup>
Rozteč řádku	19cm / 25cm
Skládání při přepravě	Automatický zámek
Dávkování	Elektrické (ISOBUS)
Kopírování terénu	TotalContour systém s rychlou úpravou výšky
Rozpětí kopírování terénu	35 cm
Hydraulické okruhy	4 + volná vratka
Tahová potřeba	130 k
Standardní příslušenství	LED pracovní světla Skříňka na nářadí Elektronicky natáčecí náprava Systém zvedání stroje
Doplňková výbava	Kolejové řádky 2 produkty 3 produkty Rozšíření násypky Polohovatelný dopravník Autonomní hydraulický systém (hřidel)

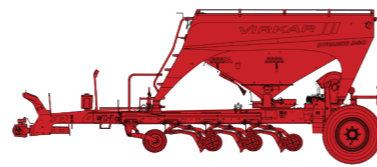
### Rozměry



2,65m  
3,00m



4,5m / 5m / 6m / 7m



7,20m

<sup>1</sup> Proměnná v závislosti na konfiguraci stroje  
<sup>2</sup> Proměnná v závislosti na typu osiva  
<sup>3</sup> Dostupné pouze s roztečí 25 cm

# VIRKAR

**S** SOUFFLET  
AGRO

Radim KUŽEL  
722 994 786  
rkuzel@soufflet-ag.com

Antoine MONIER  
607 038 571  
anmonier@soufflet-ag.com



# DYNAMIC D&C Series

SECÍ STROJ VIRKAR DYNAMIC PRO PŘÍMÝ VÝSEV  
NABÍZÍ VYSOKOU PŘESNOST A KVALITU SETÍ  
S NEJMODĚRNĚJŠÍM NO-TILL SYSTÉMEM NA TRHU PRO  
DOSAŽENÍ SKVĚLÉ KLÍČVOSTI OSIVA A VYŠŠÍCH ZISKŮ.

## MODULÁRNÍ KONSTRUKCE

Vyhovuje vašim potřebám a umožňuje přidat řadu volitelné výbavy.

## NÍZKÉ PROVOZNÍ NÁKLADY

Vysoký objem zásobníku, nízký tahový odpor, hydraulický systém s nízkou spotřebou a jednoduchá nízkonákladová údržba.

## VYSOKÁ OVLADATELNOST

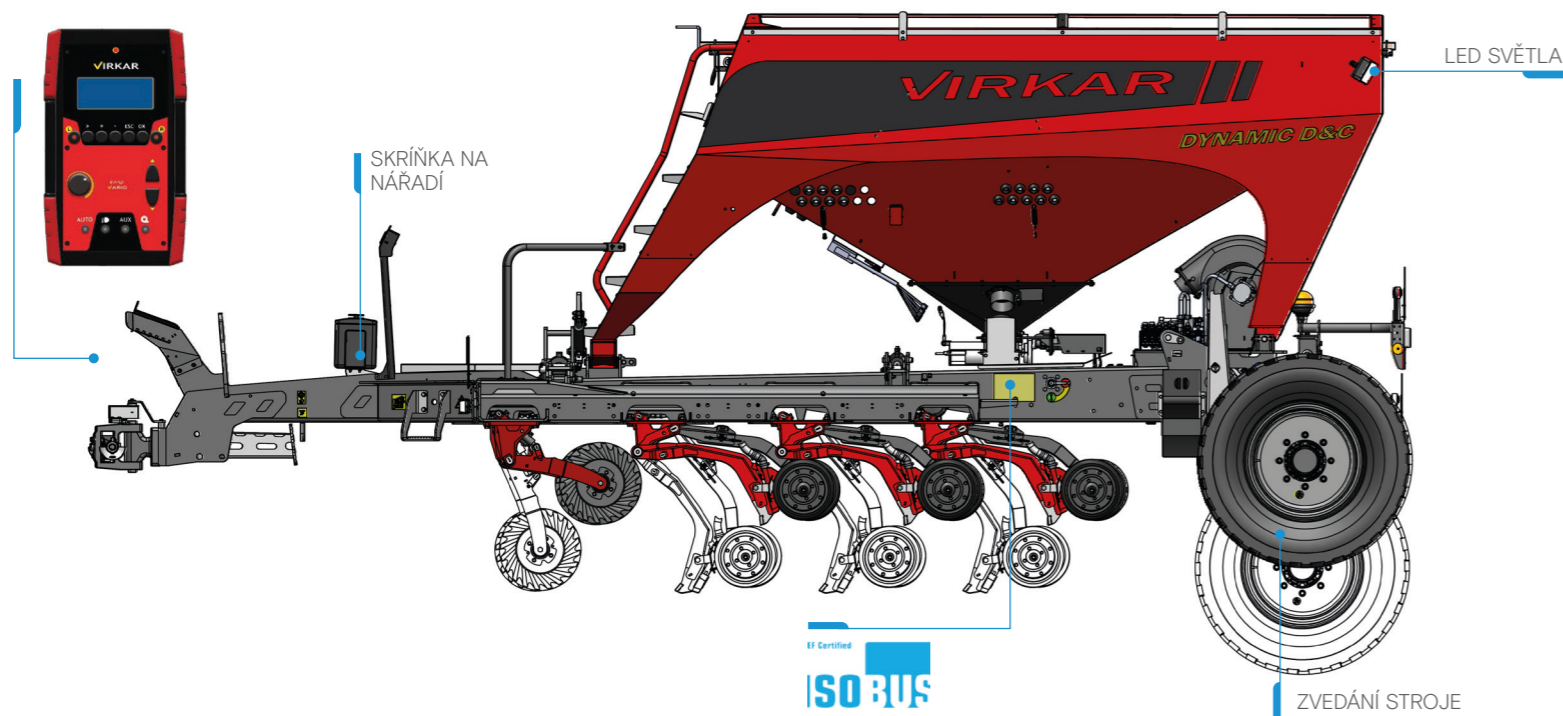
Díky natáčeční nápravě je otáčení se strojem jednoduché a pokryjete každý kout pole.



Natáčeční náprava osa poskytuje novou svobodu, setí po zakřivené dráze. Systém uvolňuje napětí v ramenech coulteru a prodlužuje životnost komponentu. Lze jej uzamknout pro přepravu po silnici.

Jednoduché ovládání pomocí vyspělého hydraulického systému pro zvedání, spuštění a nastavení optimálního přítlaku na výsevní disk z kabiny traktoru. Nezávislý hydraulický systém navržený tak, aby měl nízkou spotřebu paliva a umožňoval nastavení přítlaku do půdy.

Nejpokročilejší no-till systém na trhu. Lze jej použít pro práci na různých typech půdy a v nejtěžších podmínkách jako jsou kameny, posklizňové zbytky a velmi vysoká vlhkost půdy. Hydraulické ovládání výsevního disku v celém rozsahu s nízkými náklady na údržbu.



PRODUKT: 5.300 L (6.800 L)  
2 PRODUKTY: 1.850 (2.350 L) / 3.440 L (4.440 L)  
3 PRODUKTY: 1.850 / 3.000 / 350 L

AUTOMATICKÝ  
BEZPEČNOSTNÍ ZÁMEK

7m 6m 5m 4,5m

